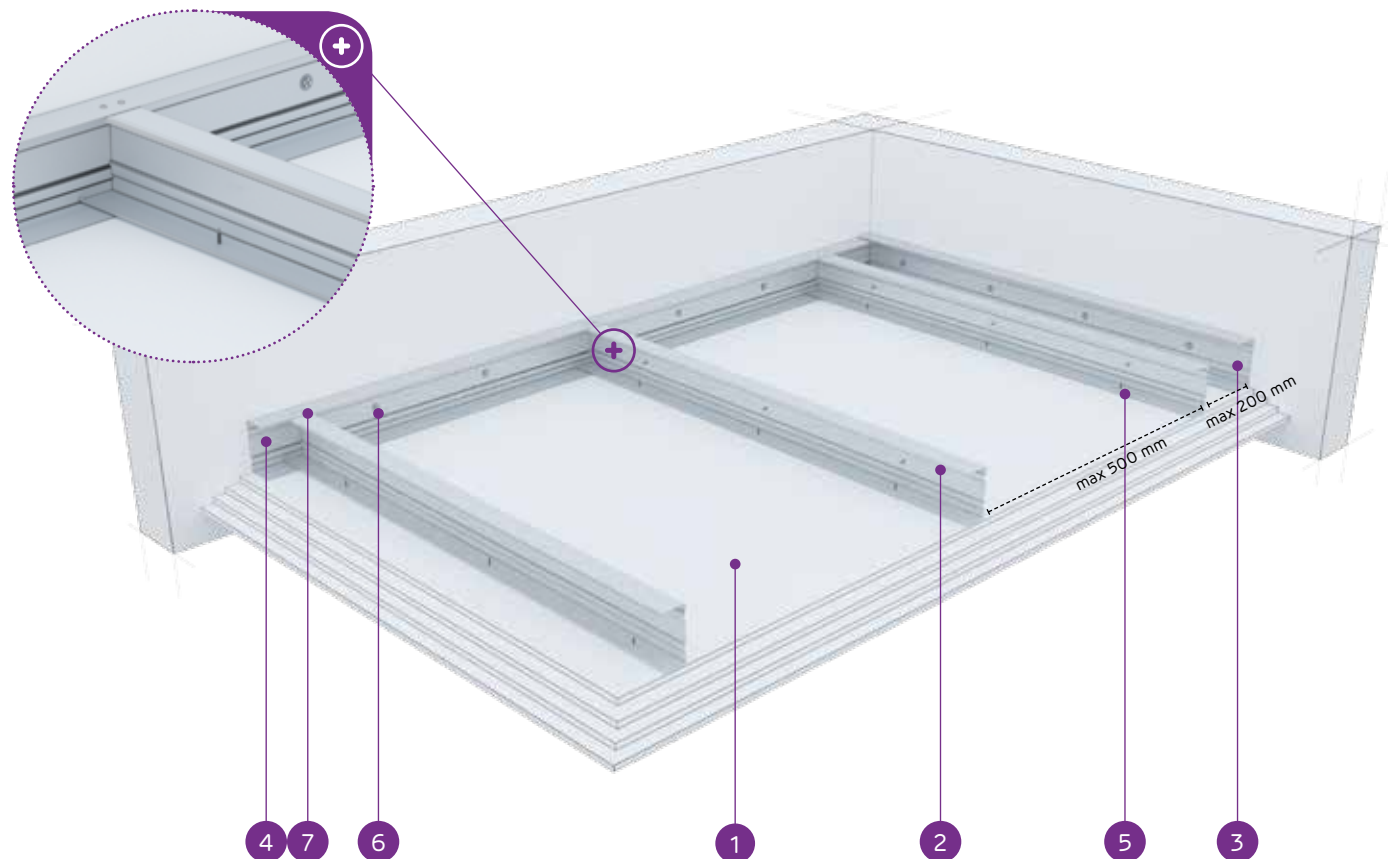


nida Sufit

Klasa  
odporności  
ogniowej:  
(R)EI60  
(R)EI90  
(R)EI120Maksymalna  
rozpiętość  
zabudowy:  
1670 mmMinimalna  
grubość  
zabudowy:  
122,5 mmCiężar 1m<sup>2</sup>  
zabudowy:  
27,0-65,0 kgNumer  
dokumentu  
związanego:  
EN13964:2014-05Deklaracja Właściwości Użytkowych:  
DoP/Ceiling System/0043/15.11.2016

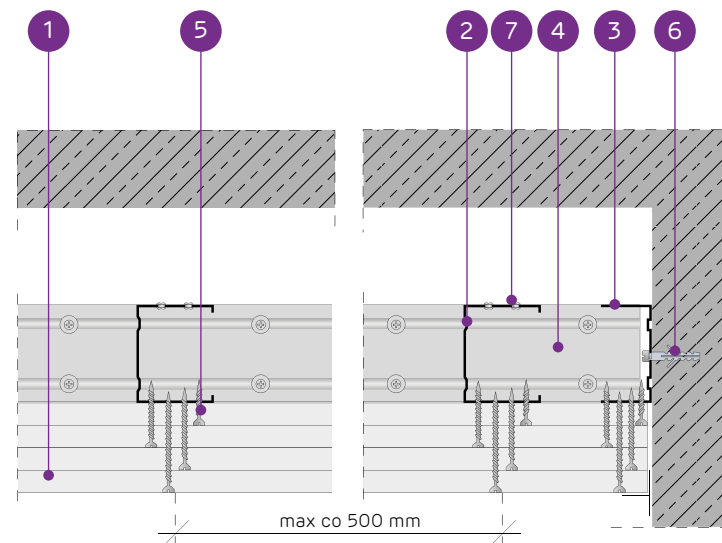
SYSTEMY:

C75/U75/500-37,5/TWARDA



## MATERIAŁY:

1. Płyta gipsowo-kartonowa Nida
2. Profil nośny Nida C 75
3. Profil konstrukcyjny Nida U 75
4. Profil nośny Nida U 75
5. Blachowkręt Nida 3,5 x 25 mm
6. Stalowy element kotwiący z podkładką stalową
7. Nit



## SYSTEM SUFITÓW SAMONOŚNYCH NA KONSTRUKCJI NIDA C75

## PARAMETRY TECHNICZNE

Typ systemu Nida Sufit	Konstrukcja rusztu				Poszycie płytami gipsowymi		Minimalna grubość zabudowy [mm]	Ciężar zabudowy 1 m <sup>2</sup> [kg]	Klasa odporności ogniowej <sup>1)</sup> [min]	Maksymalna rozpiętość zabudowy sufitowej <sup>2)</sup> [mm]	System specjalny
	Typ profilu nośnego Nida	Typ profilu obwodowego nośnego Nida	Typ profilu obwodowego konstrukcyjnego Nida	Maksymalny rozstaw profili nośnych Nida C75 [mm]	Nida	Grubość					
C75/U75/500-37,5/Ogień+	C75	U75	U75	500	Ogień Plus	3x12,5	122,5	33,0	(R)EI60	1670	-
C75/U75/500-37,5/WodaOgień+	C75	U75	U75	500	Woda Ogień Plus	3x12,5	122,5	33,0	(R)EI60	1670	-
C75/U75/500-37,5/Twarda	C75	U75	U75	500	Twarda	3x12,5	122,5	42,0	(R)EI60	1480	●
C75/U75/500-37,5/Hydro	C75	U75	U75	500	Hydro	3x12,5	122,5	35,0	(R)EI60	1670	●
C75/U75/500-40/Ogień+	C75	U75	U75	500	Ogień Plus	2x12,5+15,0	125	36,0	(R)EI90	1570	-
C75/U75/500-40/Twarda	C75	U75	U75	500	Twarda	2x12,5+15,0	125	44,0	(R)EI90	1480	●
C75/U75/500-40/Hydro	C75	U75	U75	500	Hydro	2x12,5+15,0	125	38,0	(R)EI90	1570	●
C75/U75/500-55/Ogień+	C75	U75	U75	500	Ogień Plus	2x12,5+2x15,0	140	50,0	(R)EI120	1400	-
C75/U75/500-55/Twarda	C75	U75	U75	500	Twarda	2x12,5+2x15,0	140	60,0	(R)EI120	1280	●
C75/U75/500-55/Hydro	C75	U75	U75	500	Hydro	2x12,5+2x15,0	140	52,0	(R)EI120	1330	●
C75/U75/500-60/Ogień+	C75	U75	U75	500	Ogień Plus	4x15,0	145	57,0	(R)EI120	1280	-
C75/U75/500-60/Twarda	C75	U75	U75	500	Twarda	4x15,0	145	65,0	(R)EI120	1230	●
C75/U75/500-60/Hydro	C75	U75	U75	500	Hydro	4x15,0	145	57,0	(R)EI120	1280	●

<sup>1)</sup> Klasyfikacja ogniowa nr LBO-458-K/20.  
<sup>2)</sup> Opinia techniczna ITB 1060/12/R33NK.

ZUŻYCIE MATERIAŁÓW NA 1M<sup>2</sup> ZABUDOWY SUFITOWEJ W SYSTEMIE NIDA SUFIT

Nazwa materiału	J.m.	Typ systemu Nida Sufit												
		C75/ U75/500- 37,5/ Ogień+	C75/ U75/500- 37,5/ WodaOgień+	C75/ U75/500- 37,5/ Twarda	C75/ U75/500- 7,5/Hydro	C75/ U75/500- 40/Ogień+	C75/ U75/500- 40/Twarda	C75/ U75/500- 40/Hydro	C75/ U75/500- 55/Ogień+	C75/ U75/500- 55/Twarda	C75/ U75/500- 55/Hydro	C75/ U75/500- 60/Ogień+	C75/ U75/500- 60/Twarda	C75/ U75/500- 60/Hydro
Zużycie materiału na 1m <sup>2</sup>														
Płyta Nida Ogień Plus 12,5 mm	m <sup>2</sup>	3,0	-	-	-	2,0	-	-	2,0	-	-	-	-	-
Płyta Nida Woda Ogień Plus 12,5 mm	m <sup>2</sup>	-	3,0	-	-	-	-	-	-	-	-	-	-	-
Płyta Nida Twarda 12,5 mm	m <sup>2</sup>	-	-	3,0	-	-	2,0	-	-	2,0	-	-	-	-
Płyta Nida Hydro 12,5 mm	m <sup>2</sup>	-	-	-	3,0	-	2,0	-	-	2,0	-	-	-	-
Płyta Nida Ogień Plus 15,0 mm	m <sup>2</sup>	-	-	-	-	1,0	-	2,0	-	-	4,0	-	-	-
Płyta Nida Twarda 15,0 mm	m <sup>2</sup>	-	-	-	-	-	1,0	-	2,0	-	-	4,0	-	-
Płyta Nida Hydro 15,0 mm	m <sup>2</sup>	-	-	-	-	-	1,0	-	-	2,0	-	-	4,0	-
Profil Nida C75	mb	2,2	2,2	2,2	2,2	2,2	2,2	2,2	2,2	2,2	2,2	2,2	2,2	2,2
Profil Nida U75	mb	0,75	0,75	0,75	0,75	0,75	0,75	0,75	0,75	0,75	0,75	0,75	0,75	0,75
Nity	szt.	2,8	2,8	2,8	2,8	2,8	2,8	2,8	2,8	2,8	2,8	2,8	2,8	2,8
Stalowy element kotwiący (typ wg ciężaru zabudowy) <sup>3)</sup>	szt.	1,7	1,7	1,7	1,7	1,7	1,7	1,7	1,7	1,7	1,7	1,7	1,7	1,7
Blachowkręty Nida 3,5x25 mm	szt.	6,0	6,0	-	-	6,0	-	-	6,0	-	-	6,0	-	-
Blachowkręty Nida 3,5x35 mm	szt.	6,0	6,0	-	-	6,0	-	-	-	-	-	-	-	-
Blachowkręty Nida 3,5x45 mm	szt.	-	-	-	-	-	-	-	6,0	-	-	6,0	-	-
Blachowkręty Nida 3,5x55 mm	szt.	18,0	18,0	-	-	18,0	-	-	6,0	-	-	6,0	-	-
Blachowkręty Nida 4,2x70 mm	szt.	-	-	-	-	-	-	-	18,0	-	-	18,0	-	-
Blachowkręty Nida Twarda 4,2x38 mm	szt.	-	-	12,0	-	-	12,0	-	-	6,0	-	-	6,0	-
Blachowkręty Nida Twarda 4,2x55 mm	szt.	-	-	18,0	-	-	18,0	-	-	12,0	-	-	12,0	-
Blachowkręty Nida Twarda 4,2x70 mm	szt.	-	-	-	-	-	-	-	-	18,0	-	-	18,0	-
Blachowkręty Nida Hydro C5 3,5x25 mm	szt.	-	-	-	6,0	-	-	6,0	-	-	6,0	-	-	6,0
Blachowkręty Nida Hydro C5 3,5x41 mm	szt.	-	-	-	6,0	-	-	6,0	-	-	6,0	-	-	6,0
Blachowkręty Nida Hydro C5 3,5x55 mm	szt.	-	-	-	18,0	-	-	18,0	-	-	6,0	-	-	6,0
Blachowkręty Nida Hydro C5 4,2x70 mm	szt.	-	-	-	-	-	-	-	-	-	18,0	-	-	18,0
Taśma zbrojąca Nida	mb	1,4	1,4	1,4	1,4	1,4	1,4	1,4	1,4	1,4	1,4	1,4	1,4	1,4
Gips szpachlowy Nida Start	kg	0,9	0,9	-	-	0,9	-	-	1,2	-	-	1,2	-	-
Gips szpachlowy Nida Finish	kg	0,1	0,1	-	-	0,1	-	-	0,1	-	-	0,1	-	-
Gotowa masa szpachlowa Nida Hydromix <sup>4)</sup>	kg	-	-	1,0	1,0	-	1,0	1,0	-	1,3	1,3	-	1,3	1,3

<sup>3)</sup> Typ i ilość elementów kotwiących dobierać wg schematu zawartego w opinii technicznej ITB Sufity Samonośne: ITB 1060/12/R33NK.

<sup>4)</sup> W przypadku płyt gipsowo-włókowych z włóknami Nida Twarda alternatywnie stosować gips szpachlowy Nida Max. Normy zużycia nie uwzględniają strat materiałowych.

Info Nida | 801 11 44 77  
Pracujemy: pn.-pt. w godz. 8:00 – 16:00

www.siniat.pl

Wyszukiwarka systemów Nida  
www.systemynida.plKalkulator systemów Nida  
www.siniat.pl/kalkulatoryPIERWSZE NA RYNKU  
SYSTEMY SUCHEJ  
ZABUDOWY  
OZNAKOWANE CEOdkryj nasz kanał  
Siniat Nida YouTube